

SCHÜTZ
INDUSTRIAL PACKAGING

The Future's Technology. Today.

SCHÜTZ ECOBULK-SPARE PARTS | SCHÜTZ ECOBULK-ERSATZTEILE

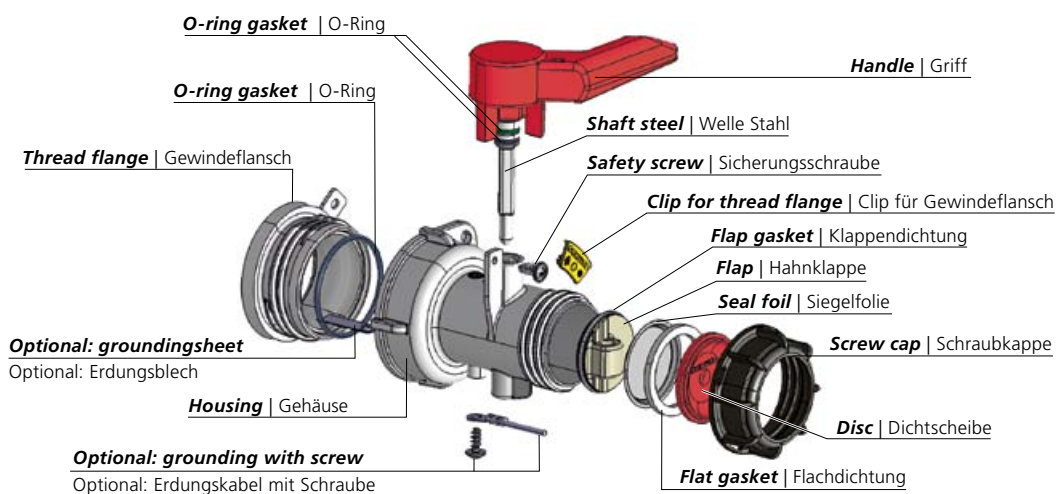


Discharge valves from SCHÜTZ Auslaufarmaturen von SCHÜTZ

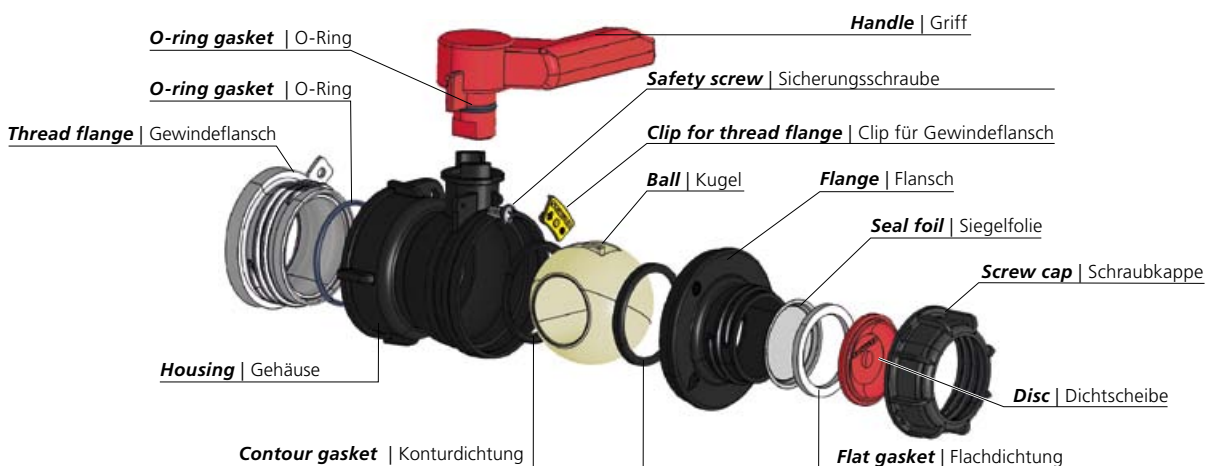
The safe and metered discharge of filling goods depends on selecting the right fitting. Intermediate Bulk Container can be equipped with either a butterfly or a ball valve. The degree of viscosity of the filling goods largely determines which valve to choose.

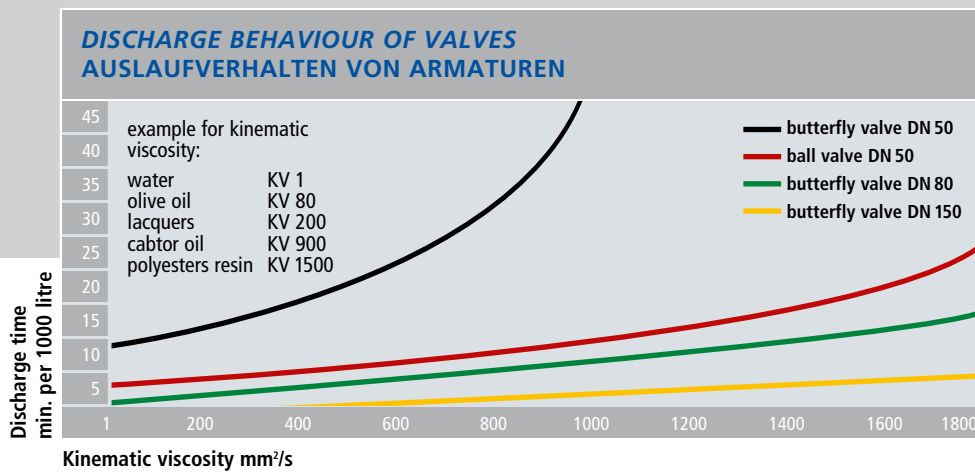
Die sichere und dosierte Entnahme von Füllgütern hängt von der Wahl der richtigen Armatur ab. Intermediate Bulk Container können mit einer Klappenarmatur oder einer Kugelarmatur ausgestattet werden. Maßgeblich für die Entscheidung sollte hierbei die Viskosität des Füllgutes sein.

butterfly valve
Klappenhahn



ball valve
Kugelhahn





RESISTANCE OF VALVE GASKETS

	ETFE	FKM	EPDM
nitro compound	■■■■■	■■■■■	■■■■■
ester	■■■■■	■■■■■	■■■■■
ether	■■■■■	■■■■■	■■■■■
ketone, aldehyde	■■■■■	■■■■■	■■■■■
hydrocarbons cyclic	■■■■■	■■■■■	■■■■■
hydrocarbons aromatic	■■■■■	■■■■■	■■■■■
hydrocarbons aliphatic	■■■■■	■■■■■	■■■■■
halogenated-hydrocarbons	■■■■■	■■■■■	■■■■■
phenole	■■■■■	■■■■■	■■■■■
acids	■■■■■	■■■■■	■■■■■
vegetable oils	■■■■■	■■■■■	■■■■■
oxydizing agents	■■■■■	■■■■■	■■■■■
water	■■■■■	■■■■■	■■■■■
alkali	■■■■■	■■■■■	■■■■■
amine	■■■■■	■■■■■	■■■■■
alcohol	■■■■■	■■■■■	■■■■■

■■■■■ very resistant ■■■■ resistant ■■■ moderately resistant ■ not resistant

The sealing quality of a fitting is of crucial importance: for every product, specific, individual requirements have to be met. The SCHÜTZ range of gaskets comprises of a variety of materials ranging from ETFE ethylene tetra flour ethylene, FKM fluor caoutchouc to EPDM ethylene propylene dien caoutchouc.

Die Dichtung einer Armatur spielt eine wichtige Rolle: Jedes Füllgut hat hier seine individuellen Anforderungen. Das SCHÜTZ Programm umfasst die Dichtungswerkstoffe ETFE-Ethylen-Tetra-Flour-Ethylen, FKM-Fluor Kautschuk und EPDM-Ethylen-Propylen-Dien-Kautschuk.

To ensure you select the correct gasket, we recommend testing the specific outlet valve on the product to be filled to simulate actual usage. Our specialists will gladly provide you with additional information or assistance.

Um eine Entscheidung für eine Armatur und das Dichtungsmaterial abzusichern, empfehlen wir Ihnen, praxisnahe Versuche mit der Auslaufarmatur und dem jeweiligen Füllstoff durchzuführen. Unser Fachpersonal ist Ihnen gerne bei der Durchführung behilflich.



The colour does it!

SCHÜTZ screw caps are colour coded according to approvals awarded and applications used for. Standard screw caps are black, green screw caps are FDA-approved for food and pharmaceutical products among others, and red screw caps are UN-approved. We will gladly provide more information.

Die Farbe macht's!

Je nach Zulassung und Anwendung sind SCHÜTZ Schraubkappen durch einen Farbcode zu unterscheiden: Schraubkappen in schwarz sind Standard, grüne sind nach FDA zugelassen (für Lebensmittel, Medikamente u.ä.), rote Schraubkappen haben eine UN-Zulassung. Weitere Informationen senden wir Ihnen gerne zu.

Discharge valves from SCHÜTZ Auslaufarmaturen von SCHÜTZ



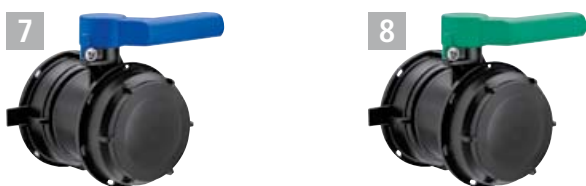
SCREWABLE BUTTERFLY VALVE DN 50 | SCHRAUBBARER KLAPPENHAHN DN 50

	Flap gasket Hahnklappendichtung	Flange gasket Flanschdichtung	Handle Griff	Art.No.
1	ETFE	EPDM	red rot	3026393
2	ETFE	FKM	grey grau	3026275
3	ETFE-FDA	EPDM-FDA	green grün	3029207
4	ETFE-FDA	FKM-FDA	violet violett	3029208

SCREWABLE CAMLOK BUTTERFLY VALVE DN 50 | SCHRAUBBARER KAMLOK KLAPPENHAHN DN 50

5	ETFE	EPDM	red rot	3027914
6	ETFE	FKM	grey grau	3029219

Valve with connecting thread S60 x 6 (male)
Armatur mit Anschlussgewinde S60 x 6 (Außengewinde)



SCREWABLE BUTTERFLY VALVE DN 80 | SCHRAUBBARER KLAPPENHAHN DN 80

	Flap gasket Hahnklappendichtung	Flange gasket Flanschdichtung	Handle Griff	Art.No.
7	ETFE	ETFE	blue blau	3029226
8	ETFE-FDA	ETFE-FDA	green grün	3029236

Valve with connecting thread S100 x 8 (male)
Armatur mit Anschlussgewinde S100 x 8 (Außengewinde)



SCREWABLE BALL VALVE DN 50 | SCHRAUBBARER KUGELHAHN DN 50

	Gasket Dichtung	Handle Griff	Art.No.
9	EPDM	red rot	3026092
10	FKM	grey grau	3026093
11	EPDM-FDA	green grün	3026204
12	FKM-FDA	violet violett	3029209

SCREWABLE CAMLOK BALL VALVE DN 50 | SCHRAUBBARER KAMLOK KUGELHAHN DN 50

13	EPDM	red rot	3029221
14	FKM	grey grau	3029225

All valves with connecting thread S60 x 6 (male)
Alle Armaturen mit Anschlussgewinde S60 x 6 (Außengewinde)



SCREWABLE BUTTERFLY VALVE DN 150 | SCHRAUBBARER KLAPPENHAHN DN 150

	Gasket Dichtung	Handle Griff	Art.No.
15	EPDM	galvanized verzinkt	892882



Screwable
butterfly valve DN 50
Schraubbarer
Klappenhahn DN 50



Screwable
ball valve DN 50
Schraubbarer
Kugelhahn DN 50

Fittings Discharge valves

Screwable butterfly valve DN 50 / Screwable ball valve DN 50

Zubehör Auslaufarmaturen

Schraubbarer Klappenhahn DN 50 / Schraubbarer Kugelhahn DN 50



		Art.No
SEALING FOIL DN 50 ALU LINED PE SIEGELFOLIE DN 50 ALU-PE KASCHIERT		
A	for screwable butterfly valve and ball valve für schraubbaren Klappenhahn und Kugelhahn	16438
A	for integrated butterfly valve für integrierten Klappenhahn	1297236
SCREW CAP, GASKETS, PE-DISK DN 50 SCHRAUBKAPPE, DICHTUNG, PE-SCHEIBE DN 50		
B	Cellular PE gasket DN 50 PE-Schaum-Dichtung DN 50	1069497
C	PE-Disk DN 50 (red) PE-Scheibe DN 50 (rot)	79146
D	Screw cap black / open S 60 x 6 Schraubkappe schwarz / offen S 60 x 6	16705
B C D	Screw cap black + PE-disk (red) + cellular PE gasket Schraubkappe schwarz + rote PE-Scheibe + PE-Schaum-Dichtung	16411
B C D	Screw cap green + PE-disk (red) + cellular PE gasket Schraubkappe grün + rote PE-Scheibe + PE-Schaum-Dichtung	202711
B C D	Screw cap grey (2" NPS) + PE-disk (red) + cellular PE gasket Schraubkappe grau (2" NPS) + rote PE-Scheibe + PE-Schaum-Dichtung	510939
	Screw cap camlok valve (64 x 2,3) + cellular PE gasket Schraubkappe Kamlok-Armatur (64 x 2,3) + PE-Schaum-Dichtung	3005224
ADDITIONAL SPARE PARTS WEITERES ZUBEHÖR		
E	Outlet nozzle (spout) DN 50 Auslaufdüse DN 50	16551
F	Safety pin red Sicherungsclip rot	706728
G	Safety Screw (6 x 14) Sicherungsschraube (6 x 14)	739383
	Wrench für screwable valve DN 50 (cone) Schlüssel für schraubbare Armatur DN 50 (Konus)	3016305
	Wrench für screwable valve DN 50 (aluminium nut) Schlüssel für schraubbare Armatur DN 50 (Aluminium Mutter)	529214

Fittings Discharge valves Screwable butterfly valve DN 50 / DN 80

Zubehör Auslaufarmaturen Schraubbarer Klappenhahn DN 50 / DN 80



Screwable
butterfly valve DN 80
Schraubbarer
Klappenhahn DN 80

	Art.No
SAFETY CLOSURE ORIGINALITÄTSSCHUTZ	
H Clip for thread flange red (for screwable valve DN 50) Clip für Gewindeflansch rot (für schraubbare Armatur DN 50)	3022796
FLANGE GASKET O-RING 56 x 3,5 x 5 (FOR SCREWABLE VALVE - CONE DN 50) FLANSCHDICHTUNG O-RING 56 x 3,5 x 5 (FÜR SCHRAUBBARE ARMATUR - KONUS DN 50)	
I EPDM	2022817
FKM	2022819
SPARE PARTS DN 80 ZUBEHÖR DN 80	
J Sealing foil / alu lined PE Siegelfolie / Alu-PE kaschiert	601527
K Gasket cellular PE (for screw cap DN 80) Dichtung PE-Schaum (für Schraubkappe DN 80)	1063901
Gasket cellular PE (for outlet nozzle DN 80) Dichtung PE-Schaum (für Auslauftülle DN 80)	738093
L Screw cap black / closed / with cellular PE gasket Schraubkappe schwarz / geschlossen / mit PE-Schaum-Dichtung	1103261
M Outlet nozzle (spout) DN 80 Auslauftülle DN 80	1133152
TAMPER SHIELD SCHUTZKLAPPE FÜR AUSLAUF	
Tamper shield for outlet, black Kunststoff-Schutzklappe für Auslauf, schwarz	425915
Metal tamper shield Metall-Schutzklappe	3018434

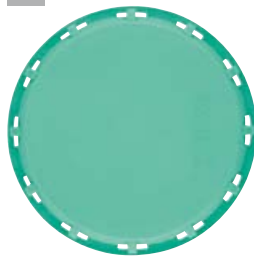
Filling opening Screw caps DN 150

Einfüllöffnung Schraubkappen DN 150

16



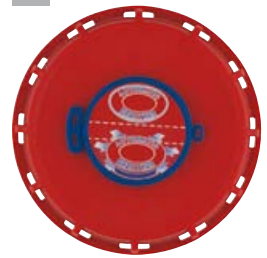
17



18



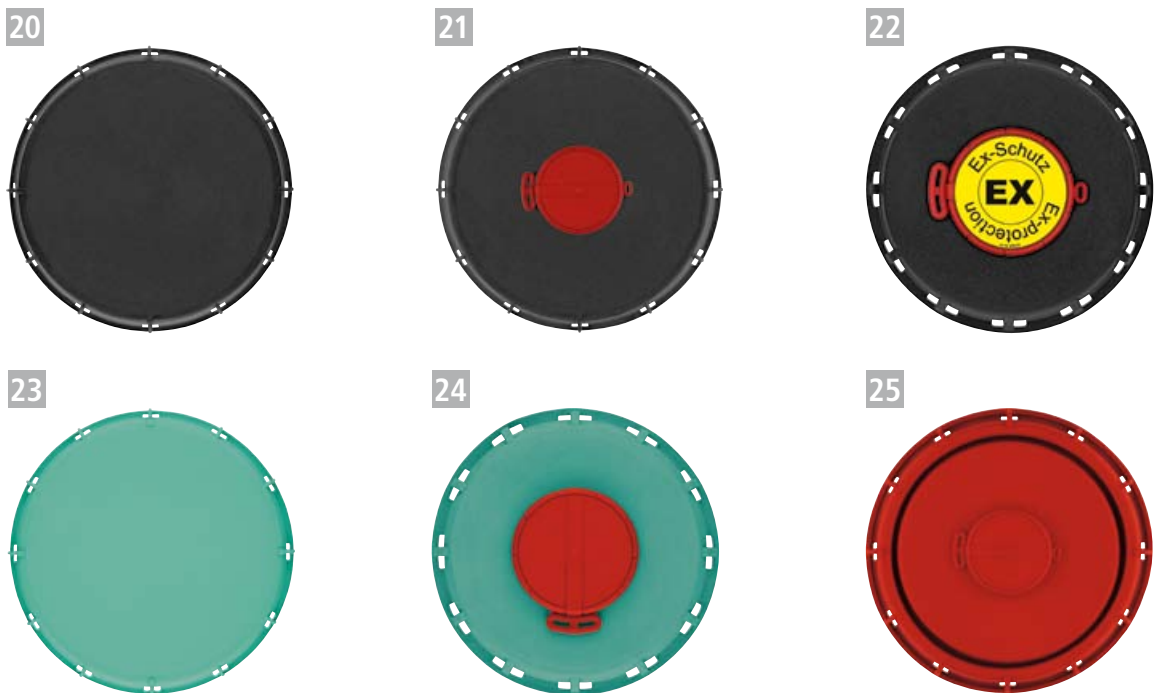
19



		Art.No
SCREW CAP DN 150 BLACK SCHRAUBKAPPE DN 150 SCHWARZ		
16	closed / with TPE gasket geschlossen / mit TPE Dichtung	3016038
	G2" plug closed / with TPE gasket G2"-Stopfen geschlossen / mit TPE Dichtung	3017833
SCREW CAP DN 150 GREEN SCHRAUBKAPPE DN 150 GRÜN		
17	closed / with TPE gasket geschlossen / mit TPE Dichtung	3017935
	G2" plug with vent / seal cap / with TPE gasket / plug-gasket FKM G2"-Stopfen mit Ventil / Siegelkappe / mit TPE Dichtung / Stopfendichtung FKM	3020302
	G2" plug with vent / seal cap / with TPE gasket / plug-gasket EPDM G2"-Stopfen mit Ventil / Siegelkappe / mit TPE Dichtung / Stopfendichtung EPDM	3017940
SCREW CAP DN 150 RED SCHRAUBKAPPE DN 150 ROT		
18	G2" plug with vent / seal cap G2"-Stopfen mit Ventil / Siegelkappe with TPE gasket mit TPE Dichtung	3014861
	19	G2" plug with breather / seal cap G2"-Stopfen mit Belüftungsventil / Siegelkappe TPE gasket with NBR membrane TPE Dichtung mit NBR Membrane
G2" plug with breather and pressure compensation vent G2"-Stopfen mit Belüftungs- und Druckentlastungsventil TPE gasket with NBR membrane TPE Dichtung mit NBR Membrane		3017931
TPE gasket with FKM membrane TPE Dichtung mit FKM Membrane		3017932

Filling opening Screw caps DN 225

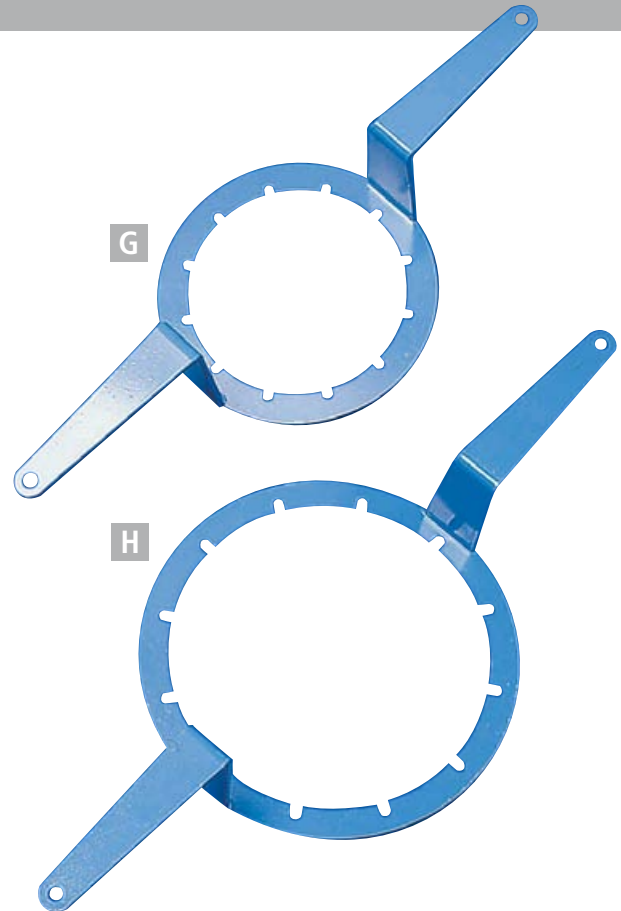
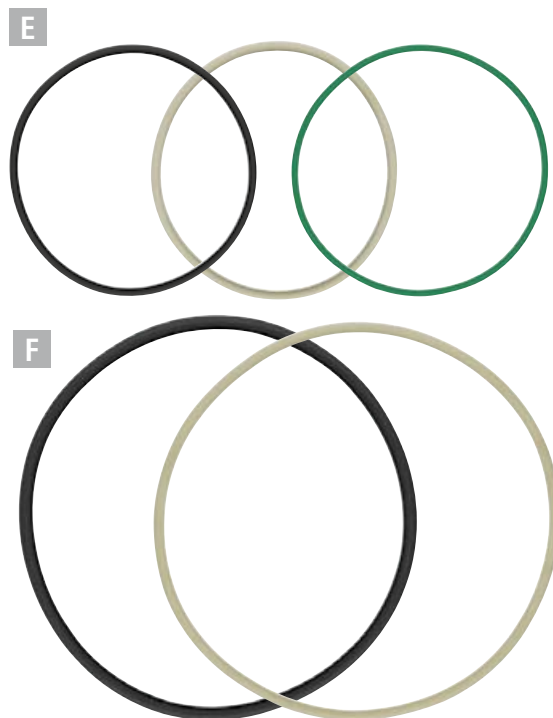
Einfüllöffnung Schraubkappen DN 225



		Art.No
SCREW CAP DN 225 BLACK SCHRAUBKAPPE DN 225 SCHWARZ		
20	closed / cellular rubber gasket geschlossen / Moosgummi-Dichtung	403350
21	G2" plug with vent / red seal cap / cellular rubber gasket G2"-Stopfen mit Ventil / Siegelkappe rot / Moosgummi-Dichtung	527777
SCREW CAP DN 225, EX-PROTECTION SCHRAUBKAPPE DN 225, EX-GESCHÜTZT		
22	G2" Plug with vent / sticker EX-protection / EPDM gasket G2"-Stopfen mit Ventil / Aufkleber EX-Schutz / EPDM-Dichtung	3017843
SCREW CAP DN 225 GREEN SCHRAUBKAPPE DN 225 GRÜN		
23	closed EPDM-FDA gasket geschlossen EPDM-FDA-Dichtung	1060864
24	G2" Plug with vent / red seal cap / EPDM-FDA gasket G2"-Stopfen mit Ventil / Siegelkappe rot / EPDM-FDA-Dichtung	1105736
SCREW CAP DN 225 RED SCHRAUBKAPPE DN 225 ROT		
25	UN / G2" plug with vent / seal cap / EPDM gasket UN / G2"-Stopfen mit Ventil / Siegelkappe / EPDM-Dichtung	982091

Fittings Screw caps (filling opening)

Zubehör Schraubkappen (Einfüllöffnung)



		Art.No
PLUG / SEAL CAPS STOPFEN / SIEGELKAPPEN		
A	G2" plug with breather and pressure compensation (automatic breather) G2"-Belüftungsstopfen mit Druckentlastung (Automatic Breather)	913197
B	Seal cap blue (automatic breather) Siegelkappe blau (Automatic Breather)	3016390
	G2" plug / closed (without seal cap) G2"-Stopfen / geschlossen (ohne Siegelkappe)	40711
C	G2" plug with vent / UN G2"-Stopfen mit Ventil / UN	481645
D	Seal cap red / UN Siegelkappe rot / UN	157171
GASKETS FOR SCREW CAPS DICHTUNGEN FÜR SCHRAUBKAPPEN		
		DN 150
		DN 225
E	F cellular rubber Moosgummi	232769
	EPDM	840335
	FKM	1152130
	TPE	3014860
MANUAL WRENCH FOR SCREW CAP SCHLÜSSEL FÜR SCHRAUBKAPPE		
G	DN 150	16659
H	DN 225	370797